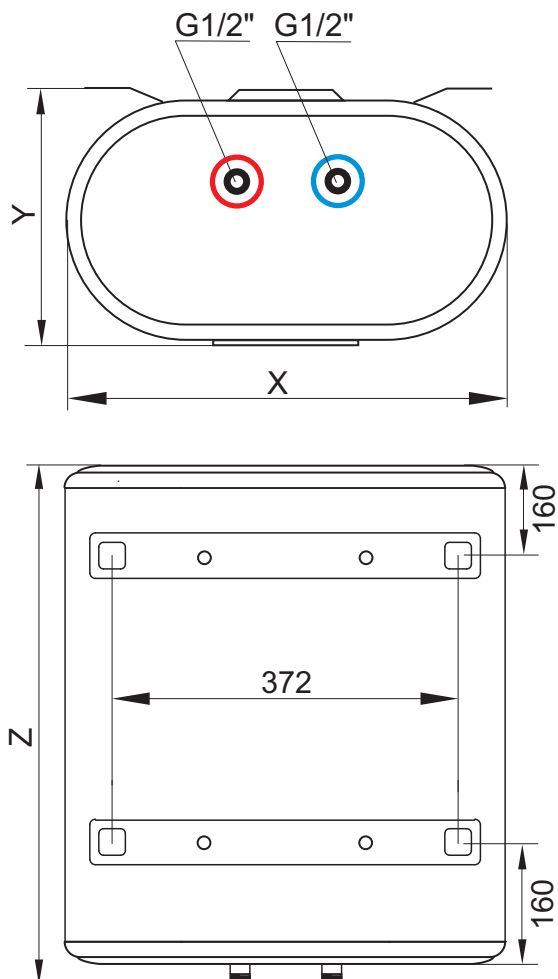
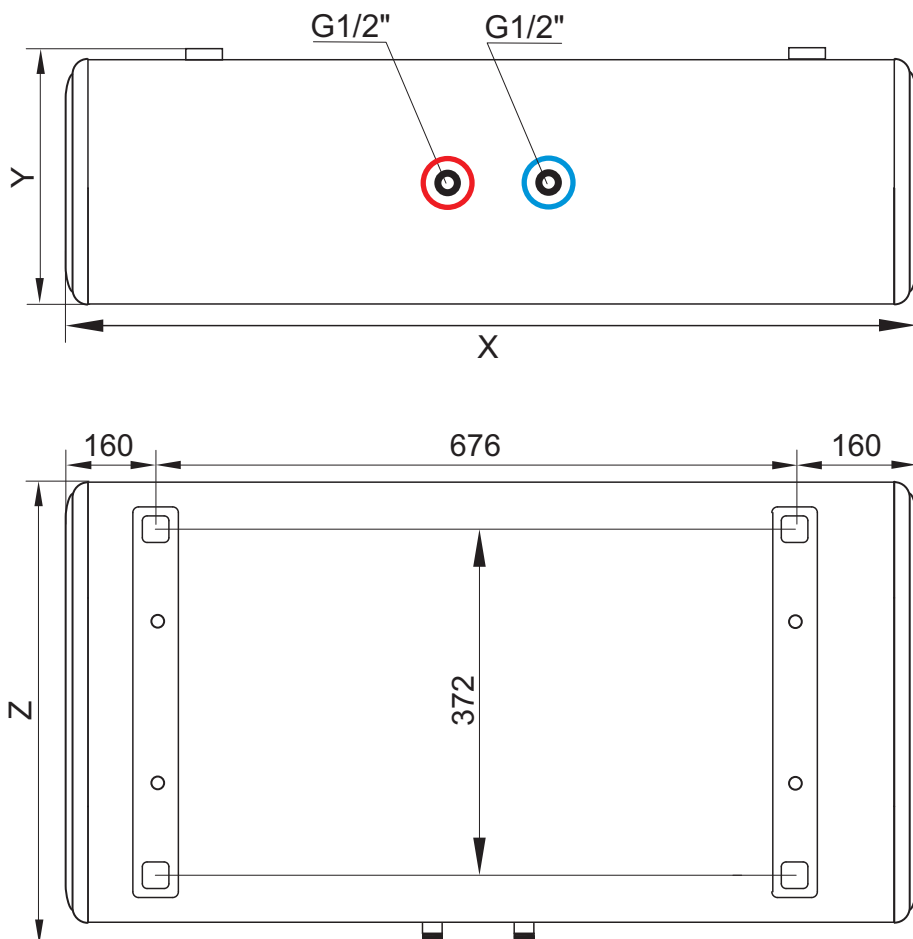


**Model PLV pre vertikálnu montáž**



**Model PLH pre horizontálnu montáž**



**Technické údaje**

Typ	PLV 30 WIFI	PLV 50 WIFI	PLV 80 WIFI	PLV 100 WIFI	PLH 80 WIFI
Umiestnenie	vertikálne	vertikálne	vertikálne	vertikálne	horizontálne
Kapacita (l)	25	42	67	84	67
Menovitý výkon (kW)	0,7 / 1,3 / 2,0				
Menovitý tlak, max. (bar)	7				
Menovité napätie / Frekvencia (V/Hz)	230~ /50				
Čas ohrevu, t°=45°C (h: min)	0 : 39	1 : 06	1 : 45	2 : 12	1 : 45
Čistá hmotnosť (kg)	13,5	19,0	24,0	28,5	24,0
IP krytie	IPX4				
ERP (trieda)	B	B	C	C	C
Rozmery: (X - šírka) mm	453		511		996
(Y - hĺbka) mm	253		293		293
(Z - výška) mm	587	880	1018	1240	532