

## Regulátor komínového tahu Regulátor komínového tahu s protiexplozní klapkou

---

### Návod na montáž

---



Regulátor komínového tahu



Regulátor komínového tahu  
s protiexplozní klapkou

Regulátor komínového tahu HAAS+SOHN neustále vyrovnává změny v tahu komína, které vznikají v důsledku změn venkovních klimatických podmínek (zima, vítr). Pokud je tah komína příliš vysoký, otevře se výkyvná klapka a vzduch proudí z místnosti do komína. Při podtlaku zůstává klapka zavřená, což umožňuje optimální spalování. Výkyvná klapka se také otevírá, i když nejsou kamna v provozu a to z důvodu odvětrání komínu a kamen. Trvalé větrání komínu zabraňuje tvorbě kondenzátu a snižuje zanášení komínu usazeninami.

U regulátoru komínového tahu s protiexplozní klapkou se tato klapka otevře v případě výbuchu, který se v extrémních případech může vyskytnout. Díky této klapce se krátkodobě sníží přetlak a zabrání poškození kamen a topného systému.

### **Pokyny k montáži:**

Regulátor komínového tahu HAAS+SOHN se velmi snadno instaluje, nicméně montáž a seřízení by měl provádět odborník. Regulátor je bezúdržbový. Následná instalace regulátoru do stávajícího topného systému je též možná.

Regulátor komínového tahu lze instalovat pouze do kouřovodu mezi kamny a komínem. Čím dále je regulátor instalován od kamen, tím více musí být, při seřizování, zohledněny případné problémy se snižováním tahu komína a vibracemi výkyvné klapky.

Regulátor komínového tahu by měl být instalován v místnosti, kde jsou kamna, ale nesmí být instalován v místnostech jako jsou např. ložnice, sklad potravin nebo v místnostech se zvýšeným rizikem požáru.

### **Důležité upozornění:**

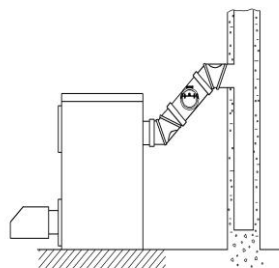
Výkyvná klapka musí být vždy ve svislé poloze a osa výkyvné klapky ve vodorovné poloze. Nastavení tahu pro vaše kamna by měl provést odborník.

### **Montáž:**

#### **A) Montáž s T-kusem do kouřovodu:**

Zejména u nových komínových systému to umožňuje rychlou a profesionální instalaci.

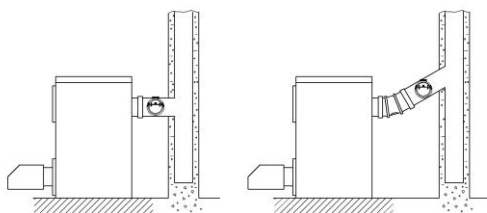
Vyberte si místo instalace, vezměte v úvahu délku T-kusu a zabudujte T-kus tak, aby odbočka byla ve svislé poloze. Upevněte T-kus ke komínu pomocí spon nebo spoje zavařte. Ve stávajícím komínu vyřízněte otvor a namontujte T-kus, jak je popsáno výše. Vložte Regulátor komínového tahu, tak aby osa výkyvné klapky byla ve vodorovné poloze. Regulátor komínového tahu zajistěte proti uvolnění.



Montáž s T-kusem

#### **B) Montáž s navařovací objímkou do kouřovodu:**

Navařovací objímka v kouřovodu umožňuje nenáročnou montáž regulátoru. Vyberte si vhodné místo instalace, vyrovnajte objímku ve svislé poloze a na kouřovodu vyznačte výřez. Vyřízněte otvor do kouřovodu a objímku zavařte. Vložte regulátor komínového tahu, tak aby byla osa výkyvné klapky ve vodorovné poloze. Regulátor komínového tahu zajistěte proti uvolnění.

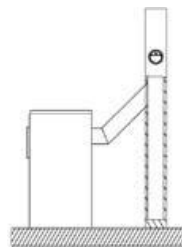


Montáž s navařovací objímkou

### C) Montáž se zděří do komína (není možné u D 130 mm):

Před instalací zděře do komína se informujte o vhodném zabudování do komína u kominíka či výrobce vašeho komínu.

Při instalaci zděře do komína dbejte na to, aby byla zděř zároveň s omítkou. Zasuňte regulátor komínového tahu do zděře tak, aby osa výkyvné klapky byla vodorovně. Regulátor komínového tahu zajistěte proti uvolnění.



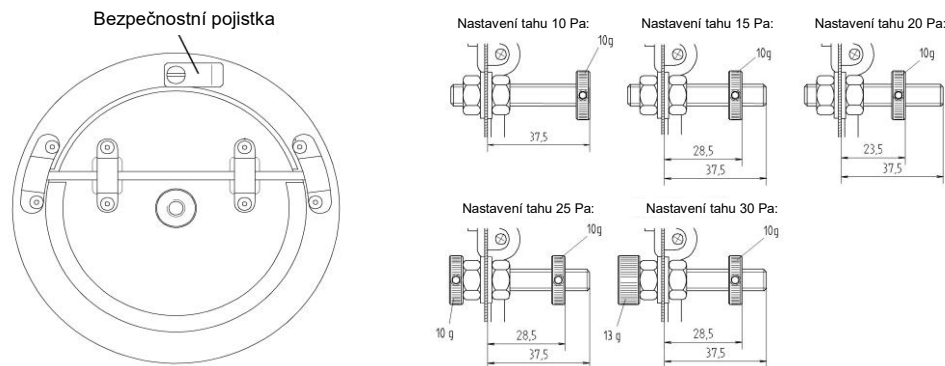
Montáž se zděří

**POZOR:** Před uvedením kamen do provozu nastavte bezpečnostní pojistku do polohy dle obrázku níže! Výkyvná klapka se musí volně pohybovat!

### Seřízení:

Seřízení se provádí otáčením a fixací protizávaží. Požadovaný tah komínu lze nastavit přesně podle vhodné polohy protizávaží. Pokud není k dispozici měření tahoměrem, měla by být výkyvná klapka nakloněna na cca 30° ke vřislici (viz také rozměry v kapitole Technická data nebo náčrty níže pro verzi D 130 mm).

Po seřízení zafixujte protizávaží pomocí integrovaného šroubu.



Seřízení vztlakového ventilu pro D 130 mm

### Kontrola:

Pro kontrolu správného seřízení klapky roztopte kamna a komín na provozní teplotu 70° C. Ze zkušenosti takové teploty dosáhnete po:

Krbová kamna: 30 minut

Izolovaný obestavěný krb: 5 hodin

Vyzděný krb: 6 hodin

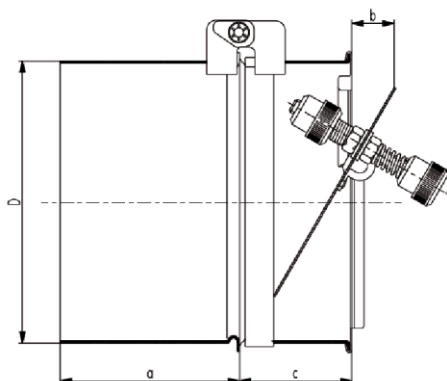
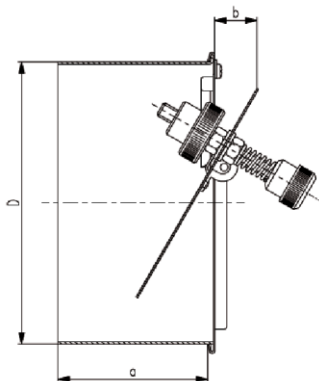
## Dimenzování:

Kamna	Regulátor komínového tahu Regulátor komínového tahu s protiexplozní klapkou
< $\varnothing$ 130 mm	$\varnothing$ 130 mm
$\varnothing$ 130 – 160 mm	$\varnothing$ 150 mm
$\varnothing$ 160 – 250 mm	$\varnothing$ 200 mm
> $\varnothing$ 250 mm	2 x $\varnothing$ 200 mm (versetzt anordnen)

## Technická data:

Zkoušeno podle normy DIN 4795

Splňuje předpisy norem DIN 4705 a DIN 18160



Typ		bez protiexplozní klapky			s protiexplozní klapkou		
		130	150	200	130	150	200
Průměr	D	130	150	200	130	150	200
Přířazená skupina	DIN 4796	2	4	4	2	4	4
Délka vložení a	mm	79	79	79	79	79	79
Nastavení výkyvné klapky b	mm		22	33		22	33
Nastavení tahu komína	Pa	10-30	10-33	4-35	10-30	10-33	4-35
Min. otevírací tlak	mbar	6	6	6	6	6	6
Max. teplota spalin	°C	400	400	400	400	400	400

## Příslušenství, které není součástí dodávky:

Roura T-kus

Navařovací objímka

Komínová zděň