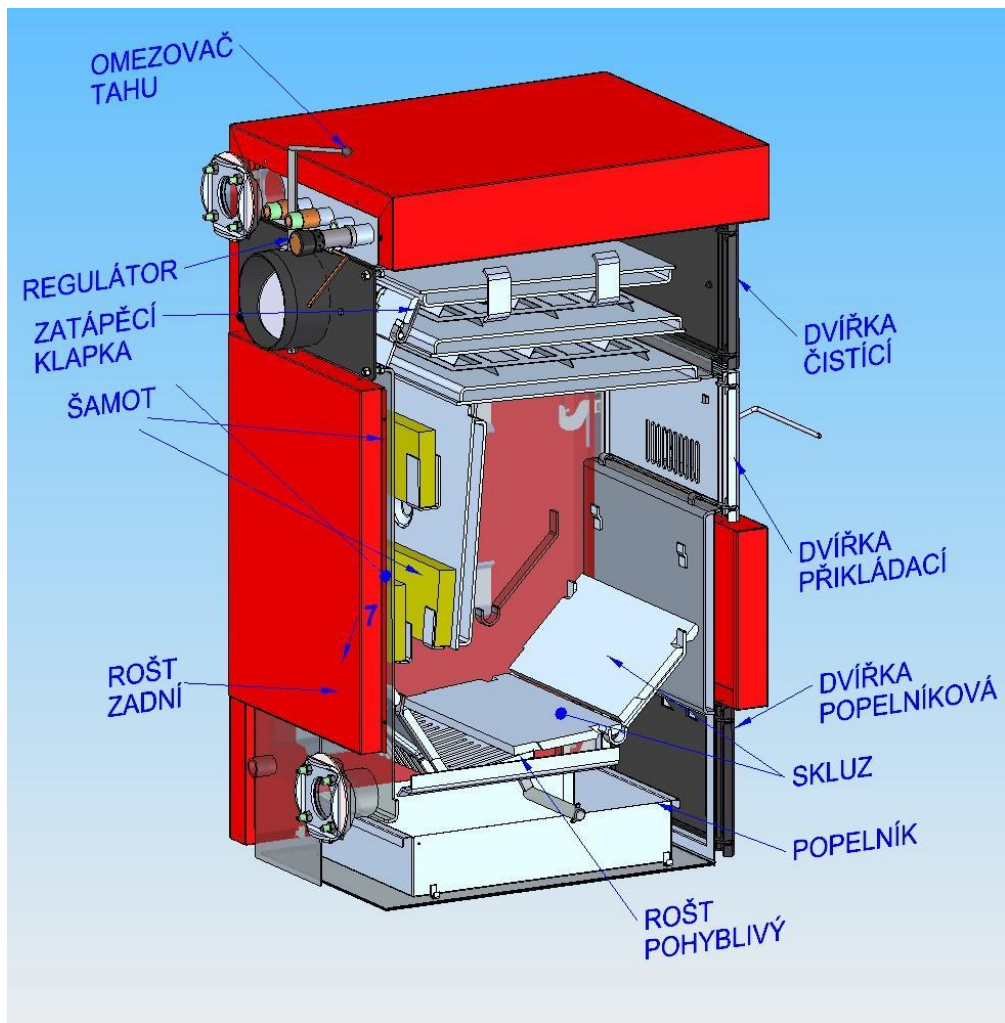




**ETKA LS - 31D**



## Kotel ETKA LS -

### D

---

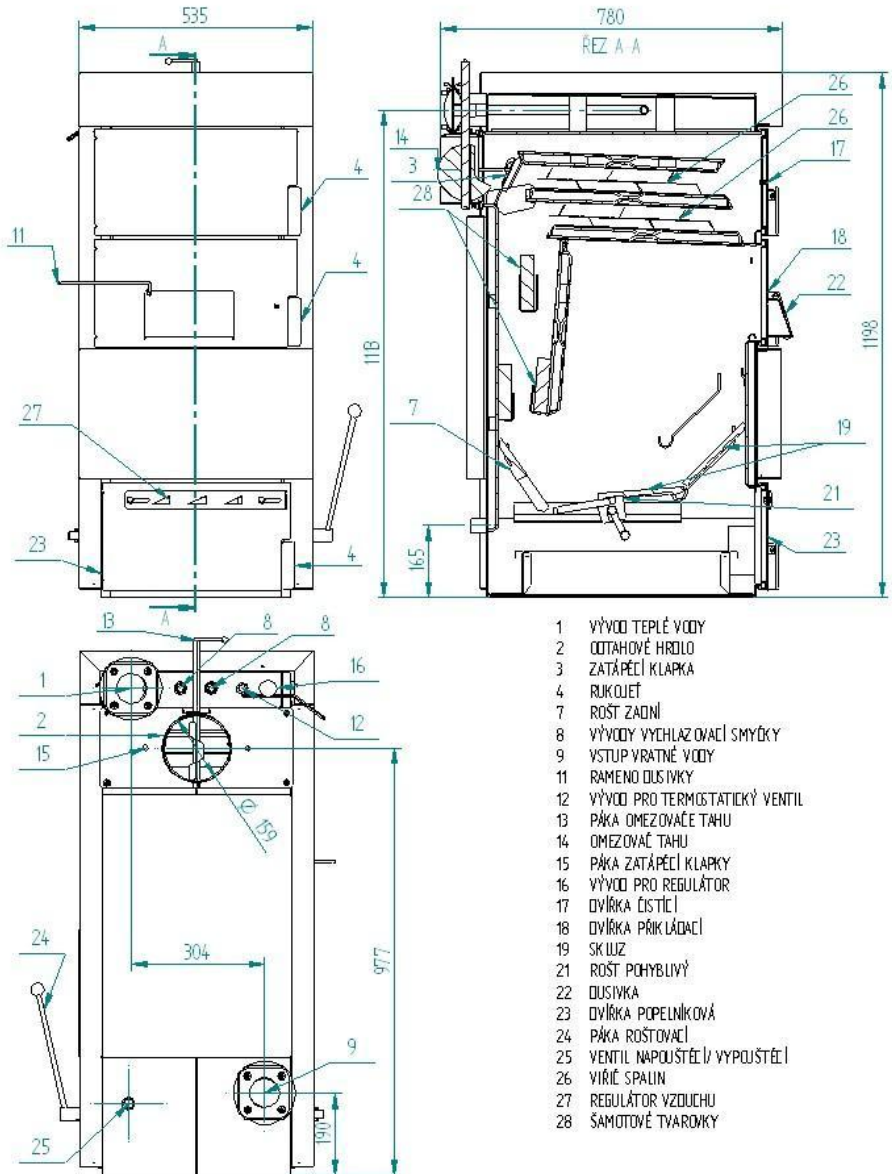
Ocelový teplovodní kotel ETKA LS je zdrojem tepla vhodným pro vytápění bytů, rodinných domů, provozoven a podobných objektů s tepelnou ztrátou 26kW. Otopný systém může být s otevřenou nebo tlakovou expanzní nádobou, samotížným nebo nuceným oběhem otopné vody, s maximálním přetlakem 200 kPa ( tj. 20m vodního sloupce ).

Předepsané palivo je kusové suché dřevo.

## Technické údaje

Název	MJ	ETKA LS-31D
Jmenovitý výkon	kW	26
Účinnost při topení předepsaným palivem	%	89,7
Spotřeba paliva při jm.výkonu, kusové dřevo, výhřevnost MJ/kg	kg/h	6,7
Obsah vody v palivu max.	%	20
Doba hoření při jmenovitém výkonu	hod.	2
Tah za kotlem	Pa	28
Hydraulická ztráta kotle	mbar	1,17
Teplota spalin při max. výkonu	°C	160
Hmotnostní tok spalin na výstupu při jmenovitém tepelném výkonu	kg/hod	
Teplota vstupní vody	°C	58
Přetlak pro poj.ventil s exp.nádobou	bar	1,8
Výška	mm	1198
Šířka kotle vč. krytů	mm	535
Hloubka	mm	778
Vstupní a výstupní příruba	DN	2 1/2"
Výška výstupní příruby	mm	1113
Výška vstupní příruby	mm	190
Výška kouřového hrdla	mm	977
Průměr kouřového hrdla	mm	160
Max. provozní přetlak	kPa	200
Vodní obsah kotle	dm <sup>3</sup>	61
Objem palivové šachty	dm <sup>3</sup>	81
Výhřevná plocha	m <sup>2</sup>	1,9
Rozměr plnicího otvoru	mm	380 x 220
Hmotnost kotle	kg	250
Emisní třída kotle		5 - ECODESIGN
Třída energetické účinnosti		A+

# Kotel ETKA LS - D



## Kotel ETKA LS

---

### Volba správné velikosti kotle

Volba správné velikosti kotle, tzn. jeho tepelného výkonu, je velmi důležitou podmínkou pro ekonomický provoz a správnou funkci kotle. Kotel musí být volen tak, aby jeho jmenovitý výkon odpovídal tepelným ztrátám vytápěného objektu.

Protože kotel má nejvyšší účinnost a spaliny odpovídající emisní třídě při provozu na jmenovitý výkon, je třeba případný přebytek výkonu ukládat do akumulární nádoby, která je pro zdroje tepla na tuhá paliva předepsána příslušnou normou.

Volba kotle o příliš velkém jmenovitém výkonu (předimenzování) a jeho provoz bez akumulární nádrže, má za následek zvýšené dehtování a rosení kotle.

### Připojení k otopnému systému

Kotel ETKA LS je určen pro systémy se samotížným nebo nuceným oběhem.

Pro snížení kondenzace spalin a zároveň pro zvýšení životnosti kotle doporučujeme vybavit kotel zařízení zajišťující, aby teplota vstupní vody neklesla pod 56 °C (rosný bod). K tomu účelu lze použít např. čtyřcestný směšovací ventil DUOMIX.

Jako teplotnosné médium je předepsaná čistá měkká voda, popřípadě jiná kapalina k tomuto účelu určená. Jako pasivní ochranu kotle lze použít kapalinu s nízkým bodem mrznutí a antikorozními účinky, např. FRITERM.

## Sestava roštů

7 – rošt zadní

19 – skluz

21 – rošt pohyblivý

