



KRBOVÝ KOTEL ALPINA 24KW/30KW

Krbová kamna na tuhá paliva

NÁVOD K INSTALACI, SEŘÍZENÍ A POUŽITÍ



drazí zákazníci

Vážíme si vaší důvěry a rozhodnutí používat produkt „PRO TERMO“.

Investovali jste do energeticky úsporného a kvalitního produktu – KRBOVÝ KOTEL ALPINA 24KW/30KW krb na dřevo.

Nákupem získáte dlouhotrvající, čisté a pohodlné vytápění s minimální údržbou.

Přečtěte si prosím pečlivě a úplně tento návod.

Účelem tohoto návodu je informovat vás o instalaci, provozu a údržbě vašich krbových kamen. Mějte příručku po ruce, abyste ji mohli použít v případě potřeby. Najdete v něm informace, které se vám budou hodit nyní i v dalších letech.

Ujistěte se, že při instalaci krbových kamen jsou dodrženy všechny bezpečnostní normy a že veškeré potrubí, potrubní spoje s krbovými kamny a potrubní spoje se stěnou jsou správně provedeny.

Nedodržení těchto norem a neopatrnost při montáži může vést ke škodám na majetku nebo k ohrožení vašeho života a zdraví!

Krbová kamna umístěte na bezpečné místo, daleko od častých průchodů a dveří. Umístěte jej blízko komína a růžice na komín.

Přejeme Vám mnoho příjemných chvil s krbovými kamny KAMIN ALPINA BOILER 24KW/30KW.

PRO TERMO doo

OBSAH

VAROVÁNÍ PŘED POUŽITÍM	4
POPIS KRBOVÝCH KAMEN	5
TECHNICKÉ VLASTNOSTI.....	6
INSTALACE KRBOVÉHO KAMNA	7
POŽÁR A HOŘENÍ	9
ŘÍZENÍ PROVOZU KRBOVÝCH KAMEN.....	10
I – ruční regulace primárního a sekundárního vzduchu.....	11
II-automatická regulace provozu krbových kamen (primární regulace vzduchu).....	12
INSTALACE KRBOVÝCH KAMEN V SYSTÉMU OHŘEVU VODY.....	13
Instalace na uzavřený systém ústředního vytápění	13-14
Instalace na otevřený systém ústředního vytápění	15-16
ČIŠTĚNÍ A ÚDRŽBA KAMEN	17
PRACOVNÍ NESROVNALOSTI - DOPORUČENÍ PRO JEJICH NÁPRAVU	18
OBECNÉ POZNÁMKY	19
TIPY PRO OCHRANU ŽIVOTNÍHO PROSTŘEDÍ.....	19
PROHLÁŠENÍ O ZÁRUCE.....	20

VAROVÁNÍ PŘED POUŽITÍM

Aby váš výrobek správně fungoval, je velmi důležité, abyste si pečlivě přečetli tento návod a přísně dodržovali pokyny pro použití a manipulaci.

Ke spalování používejte pouze tuhá paliva jako dřevo nebo dřevěné brikety. Do topeniště nebo na topeniště krbových kamen je zakázáno vkládat výbušná zařízení a látky. V bezprostřední blízkosti krbových kamen je zakázáno uchovávat hořlavé materiály. Krbová kamna je zakázáno zakrývat.

Pro správné spalování by v normálním provozním režimu měl být podtlak v komíně 12-15Pa. V případě, že je podtlak větší než 17Pa, je nutné použít regulační ventil na výstupu pro komín.

Místnost, kde jsou krbová kamna umístěna, je nutné pravidelně větrat pro přívod čerstvého vzduchu nezbytného pro spalování.

Díly krbových kamen se během provozu zahřívají na vysoké teploty a při manipulaci je nutná náležitá opatření. Nedovolte dětem manipulovat a hrát si v blízkosti sporáku.

Na krbová kamna lze instalovat pouze náhradní díly povolené výrobcem. Na krbových kamnech se nesmí provádět žádné úpravy.

Při prvním zapálení může dojít k mírnému kouři, zejména z povrchu kamen. Jde o běžný jev, ke kterému dochází vlivem vypalování usazenin na povrchu panelu (antikorozi ochrana, barvy, prach...). Při prvním hoření vyvětrejte místnost, ve které jsou krbová kamna umístěna.

Není dovoleno napojovat kamna na společný komín, protože to může nepříznivě ovlivnit požadovaný tah.

Do stejného komína **NESMÍ** být připojen k zařízení, které využívá plyn jako palivo.

Při instalaci je třeba dodržovat národní a místní předpisy pro instalaci krbových kamen.

V případě nedodržení návodu k použití nenese výrobce žádnou odpovědnost za poškození krbových kamen.

POPIS KRBOVÉHO KAMNA

Podlahová krbová kamna ALPINA BOILER 24KW/30KW jsou vyrobena a testována dle evropské normy EN 13240 a potvrzena akreditovanou laboratoří. Kamna mají označení CE, které potvrzuje, že výrobek odpovídá požadavkům evropských směrnic z hlediska bezpečnosti. Krbová kamna splňují normu Eco Design, Eco Project, BimSchv2. Primárním cílem krbových kamen je snížení negativních vlivů na životní prostředí, zlepšení a zvýšení účinnosti. Na výrobu krbů se vztahuje mezinárodní norma ISO 9001, která obsahuje požadavky na systém managementu kvality, který potvrzuje, že Pro Termo sladilo svou výrobu a provoz s mezinárodně uznávanými normami. Krbová kamna jsou také v souladu s předpisy a požadavky (Eco Design, BImSchV2,

Jednopatrová krbová kamna ALPINA BOILER 24KW/30KW mají kotel o objemu 24kw-28l a 30kw-33l, který je vyroben z kotlových plechů tloušťky 4mm, zkoušených na tlak 4bar. Kamna jsou obložena dekorativní termoakumulační keramikou (běžová, vínová, šedá,...). Rošt je vyroben z šedé litiny o tloušťce 15 mm, dvířka topeniště jsou vyrobena z ocelového plechu a je na nich ohnivzdorný stojan.

Vícepatrová krbová kamna jsou určena k vytápění obytných prostor a mají možnost práce v automatickém režimu. Aby mohl pracovat v automatickém režimu, je nutné nainstalovat bimetalový regulátor vzduchu na zadní stranu kotle. Bimetalový regulátor vzduchu se montuje na zadní stranu kotle připojením na centrální vývod (objímku) 3/4".

Doporučení pro bimetalový regulátor tahu je regulátor tahu ESBE řady ATA 200 (obrázek č. 1):

Regulátor tahu ESBE řady ATA 200 je nezávislé zařízení s integrovaným expanzním termostatem určené k regulaci teploty vody úpravou průtoku vzduchu v kotlích na tuhá paliva. K provozu není potřeba žádná elektroinstalace. Pomocí páky a řetízku se nastavuje poloha vzduchového otvoru, který reguluje přívod vzduchu pro spalování v kotli (nutno zkalibrovat při instalaci kamen).



Obrázek č. 1

Poznámka: Bimetalový regulátor tahu není součástí výrobku a nedodává se s výrobkem.

Technická charakteristika:

Modelka		KOTEL ALPINA 24 kW	KOTEL ALPINA 30 kW
Maximální výkon	kW	24,31	30,81
Teplo přenesené do vody	kW	20,76	26,93
Dodané teplo vzduch	kW	3,55	3,88
Účinnost	%	79,57	79,6
Palivo		Dřevo, brikety	Dřevo, brikety
Rozměry trouby	mm	500 x 480 x 1020	565 x 480 x 1020
Rozměry topeniště	mm	340 x 340 x 310	390 x 340 x 310
Hmotnost	kg	120	130
Minimální vzdálenost z hořlavých materiálů			
Zezadu	mm	440	440
Na straně	mm	440	440
Zepředu	mm	800	800
Obsah CO (13 % O ₂)	%	0,09195	0,0979
Průměr kouřovodu	mm	150	150
Regulace vzduchu			
Hlavní		Ano	Ano
Sekundární		Ano	Ano
Kapacita kotle	l	28	33
Požadovaný podtlak dovnitř komín	Min.Pa	12	12
Regulační ventil průvan (kouř)	%	63	63

MONTÁŽ KRBOVÝCH KAMEN

Krbová kamna nesmíte umísťovat do bezprostřední blízkosti dřevěných prvků, chladících zařízení, plastových částí nábytku a jiných hořlavých materiálů, protože při svém provozu (při spalování paliva) dosahují vysoké provozní teploty, která je distribuována po vnější straně krbu. kamna. Minimální vzdálenost mezi krbovými kamny a okolními prvky je 44 cm, z hořlavých materiálů 80 cm. Pokud je podstavec, na který budete kamna stavět, ze snadno hořlavého materiálu (dřevo, podlahové topení, laminát...) je nutné instalovat plechovou ochranu - 10 cm široká po stranách a 50 cm vpředu. Krbová kamna musí být vzhledem ke své hmotnosti instalována na podlahu s vhodnou nosností. Pokud nesplňuje požadavky, je třeba přijmout vhodná opatření k dosažení tohoto cíle (např. rozložení hmotnosti).

Krbová kamna připojte ke komínu kouřovodem přes přípojku na horní straně krbových kamen tak, aby bylo zajištěno dostatečné utěsnění a proudění kouře z krbových kamen do komína. Kouřovod nesmí být zasunut příliš hluboko do komína, aby se nezmenšila plocha průřezu a nezhoršil tah v komíně. Nepoužívejte redukce, které by zmenšovaly průřez potrubí pro odvod kouře. Krbová kamna vyžadují přívod čerstvého vzduchu do místnosti, ve které jsou instalována, přičemž plocha otvoru pro přívod čerstvého vzduchu nesmí být menší než 0,4dm². Přívod čerstvého vzduchu namontujte mimo místnost, kde jsou krbová kamna (nutno použít venkovní část domu nebo objektu), přívod vzduchu je nutné zajistit dvířky a roštem.

Ventilátory pracující ve stejné místnosti jako krbová kamna mohou rušit provoz kamen. Rovněž všechna zařízení nebo ventilace, které vytvářejí podtlak v místnosti, kde jsou kamna instalována, musí být seřízena tak, aby nedocházelo k dekompresi bránící normálnímu provozu kamen.

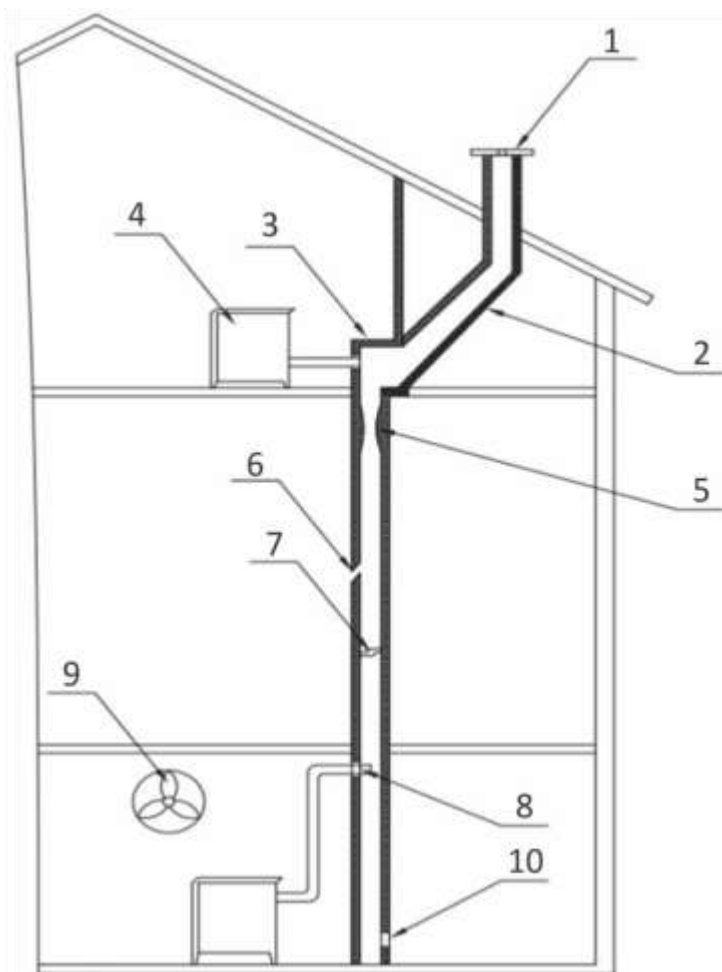
Před instalací kamen zkontrolujte tah komína, protože je jedním z klíčových faktorů pro správnou funkci kamen. Tah závisí na správnosti komína a meteorologických podmínkách. Jedním z nejjednodušších způsobů kontroly tahu v komíně je plamen svíčky, jak je znázorněno na obrázku 2a a 2b. Plamen svíčky přiveďte k přípojovacímu otvoru komína a pokud se ohne k otvoru, tah je vyhovující (obr. 2b). Slabé ohnutí plamene je známkou špatného tahu (obrázek 2a).



Obrázek č. 2a.

Obrázek č. 2b.

Pokud je tah v komíně špatný (obrázek 2a), zkontrolujte správnost komína. Komín by měl být umístěn uvnitř budovy, a pokud je na vnějších stěnách budovy, doporučuje se izolace komína.



Obrázek č. 3

Nevýhody komína mohou být (obrázek č. 3):

1. Komín je níže než vršek střechy, výstupní průřez je malý,
2. Nadměrný sklon,
3. Náhlá změna směru kouřového kanálu,
4. Kamna nebo jiné zařízení připojené ke stejnému kouřovodu,
5. Hrboly v kouřovodu,
6. Trhliny,
7. Cizí těleso nebo nahromaděné saze,
8. Trubice zasunutá příliš hluboko,
9. Ventilátor nebo jiné zařízení, které vytváří podtlak v místnosti
10. Neutěsněný nebo otevřený čistící otvor

POŽÁR A HOŘENÍ

Před prvním zapálením otřete všechny lakované povrchy kamen suchým hadříkem, aby nedošlo k připálení nečistot na kamnech a vzniku nepříjemného zápachu. Založte oheň v ohništi v tomto pořadí:

- otevřete regulátor kouřové klapky na maximum (poloha 90°), obrázek č. 4
- otevřete dvířka topeniště krbových kamen,
- do ohniště dejte dříví (nasekané dřevo na nenamazaném zmačkaném papíře),
- zapálit oheň,
- zavřete dvířka spalovací komory,
- ruční regulátor primárního vzduchu (popelníková dvířka obr. č. 6) a ruční regulátor sekundárního vzduchu (dvířka hořáku obr. 5) nechte co nejvíce otevřený, na bimetalovém regulátoru nastavte také požadovanou teplotu kotlové vody (obr. č.1). Ruční regulátory nechte otevřené, dokud se plamen nestabilizuje, po ustálení plamene seřídte regulátory primárního a sekundárního vzduchu podle potřeby.
- po vytvoření základních uhlíků vložte do topeniště větší kusy dřeva nebo brikety a zavřete dvířka topeniště.
Pokud se jako palivo používají brikety, je nutné počkat, až se celé množství paliva zapálí, a teprve poté snížit tah na polovinu.
- při přikládání paliva otevřete dvířka spalovací komory (obrázek č. 5) jen o několik stupňů, počkejte 4-5 sekund a poté je pomalu otevřete dokořán. Dveře neotevírejte náhle, protože když je v topeništi silný plamen, může se do místnosti rozlít kouř a plameny.

Regulací tahu a vzduchu v topeništi regulujete teplotu, výkon a rychlost hoření paliva.

Regulace tahu a vzduchu v peci se dosahuje pomocí:

- tlumiče kouřového průvanu,
- Spalovací dvířka (sekundární vzduch),
- Popelníková dvířka (primární vzduch),
- Bimetalový regulátor teploty vody (nutno kalibrovat při instalaci kamen pomocí řetízku a páky).



Tlumič průvanu



dvířka topeniště



popelníková dvířka



bimetalový regulátor

Ke spalování se doporučuje dřevo a brikety.

Jako palivo se nesmí používat topný olej, benzín a podobně, protože použití kapalných paliv vytváří podmínky pro poškození krbových kamen a výbuch..

Pozornost!

- Jako palivo nepoužívejte organický odpad, zbytky jídel, plastové předměty, hořlavé a výbušné materiály, jejichž spalování narušuje správný chod kamen a může způsobit poškození a znečištění životního prostředí.
- Zvýšené venkovní teploty mohou způsobit špatné proudění vzduchu (tah) v komíně, proto se doporučuje spalovat častěji v menším množství.
- Vyhňte se používání kamen v případech, kdy jsou špatné povětrnostní podmínky pro provoz kamen a v případě silného větru, protože to ovlivňuje požadovaný podtlak v komíně. V těchto případech se může kouř vracet do místnosti, kde jsou kamna umístěna. Poté se požár ještě zhoršil.

Doporučujeme hořet 1 hodinu s výškou paliva v topeništi do 15 cm s křížovým uspořádáním dřeva kvůli většímu tahu. Po každém naplnění se doporučuje kamna hořet minimálně 30 minut na maximální výkon, aby se v té fázi hoření spálily všechny těkavé složky, které jsou důvodem tvorby kondenzátu v kamnech.

Aby sporák správně fungoval, potřebujete:

- pravidelné čištění kamen a komínů,
- pravidelné větrání prostor pro dobré spalování,
- pravidelné odstraňování popela z popelníku pece, maximální využití 50% kapacity popelníku.
- pravidelně odstraňovat nahromaděnou strusku a nespálené látky z roštu a boku kotle

ŘÍZENÍ PROVOZU KRBOVÝCH KAMEN

Oheň zakládejte mírným ohněm, abyste předešli tepelným šokům. Další množství dřeva se vloží až poté, co předchozí množství shoří a rozzáří se. Nedovolte ucpání roštu popelem a nespáleným palivem. Vyčistěte rošt.

Každé otevření dvířek topeniště (obrázek č. 5) vyžaduje, aby byl regulátor kouřové klapky (obrázek č. 4) otevřen na maximum (poloha 90°) Dvířka otvírejte pomalu a opatrně, nikdy ne náhlým tahem, umožníte vyrovnání tlaků v topeništi a místnosti, protože jinak se může v místnosti objevit kouř.

Krbová kamna jsou navržena a určena pro provoz s trvale zavřenými dvířky topeniště, s výjimkou plnění palivem. Dveře zbytečně neotevírejte. Dřevo musí mít maximálně 20% vlhkost pro maximální efekt hoření. Jinak dochází k oddělení dehtu a plynů, které s vodní párou vytvářejí kreositolovou pryskyřici. Pokud se objeví ve větší míře, může dojít k požáru v komíně. Požár komína poznáte nejspíše podle: charakteristického zvuku vycházejícího z komína jako hlasitý řev, viditelného plamene vycházejícího z komína, vysoké teploty okolních stěn a charakteristického zápachu hoření.

Pokud dojde k požáru, proveďte následující kroky:

- Okamžitě volejte hasiče.
- Vypněte přívod kyslíku do komína a vypněte kamna.
- Do komína nic nevkládejte a dbejte na to, aby se oheň nerozšířil na dřevěnou konstrukci nebo jiný hořlavý materiál v blízkosti.
- **NIKDY nehaste komín vodou ani nelijte vodu do kamen**
- Požár v komíně můžete uhasit pouze práškovým zařízením
- Vodou lze uhasit pouze okolní materiál
- Neochlazujte okolní stěny vodou

Poznámka:

Pokud z nějakého důvodu požár v kamnech nebezpečně zesílí, proveďte následující opatření: zavřete vzduchové klapky, které zajišťují spalovací vzduch. V případě potřeby vhodte do krbu písek připravený k tomuto účelu nebo speciální nehořlavou protipožární deku. Bylo by dobré mít hasicí přístroj.

Popelník pravidelně čistěte, dbejte na to, aby bylo vždy místo pro popel.

I - RUČNÍ REGULACE:

1. Regulace tahu pomocí klapky tahu kouře

"horizontální" poloha klapky (zavřeno-minimum), "vertikální" poloha klapky (otevřeno maximum), (obrázek č. 4)



Obrázek č. 4

2. Regulace sekundárního vzduchu (spalovací dvířka)

"složené otvory min, otevřené otvory maximálně (obrázek č. 5)



Obrázek č. 5

3. Primární regulace vzduchu (popelníková dvířka)

"složené otvory min, otevřené otvory maximálně (obrázek č. 6)



Obrázek č. 6

II - AUTOMATICKÁ REGULACE

(bimetalická regulace primárního vzduchu)

UPOZORŇUJTE: nutno zkalibrovat při instalaci kamen pomocí řetízku a páky (obrázek č. 7)



Obrázek č. 7

Rychlost spalování, a tím i množství tepla vydávaného křbovými kameny, závisí na množství primárního vzduchu pro spalování, který je přiváděn do prostoru pod rošt. Regulace množství primárního vzduchu probíhá automaticky pomocí regulátoru tahu.



Při spalování nastavte bimetalový regulátor na požadovanou teplotu vody, který je umístěn na zadní straně křbu. Během provozu křbových kamen se v závislosti na teplotě vody automaticky otevírá a zavírá regulační ventil.

INSTALACE KRBOVÝCH KAMEN DO SYSTÉMU OHŘEVU VODY

- Přípojky na kotli 1" jsou určeny pro přívod a odvod vody do systému podlahového (ústředního) vytápění.
- Krbová kamna lze namontovat na uzavřený nebo otevřený systém ústředního vytápění.

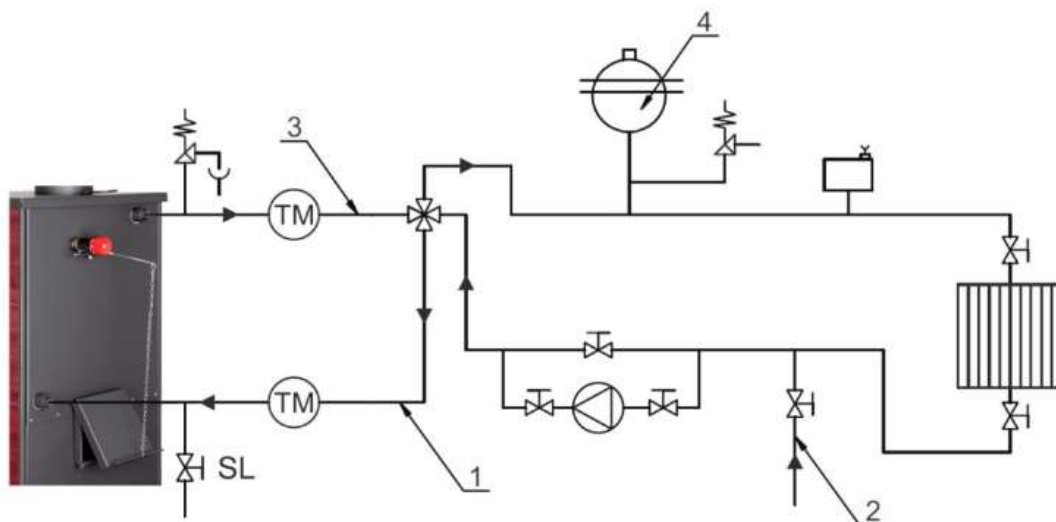
Instalace na uzavřený systém ústředního vytápění

Jeden ze způsobů provedení instalací je znázorněn na obrázku č. 8a, obrázku č. 8b.

- Pojistný ventil musí být umístěn v blízkosti kotle a musí být nastaven na maximální tlak 3 bary (kotel je testován na 4 bary). Připojovací vedení pojistného ventilu musí být co nejkratší a nesmí mít možnost uzavření. V tomto potrubí také nesmí být jediný ventil nebo jiná armatura. Doporučení pro pracovní tlak kotle je od 1 bar do 2 bar. Uzavřená expanzní nádoba je umístěna v blízkosti kotle a její vedení je krátké. Objem expanzní nádrže se určuje podle vzorce:

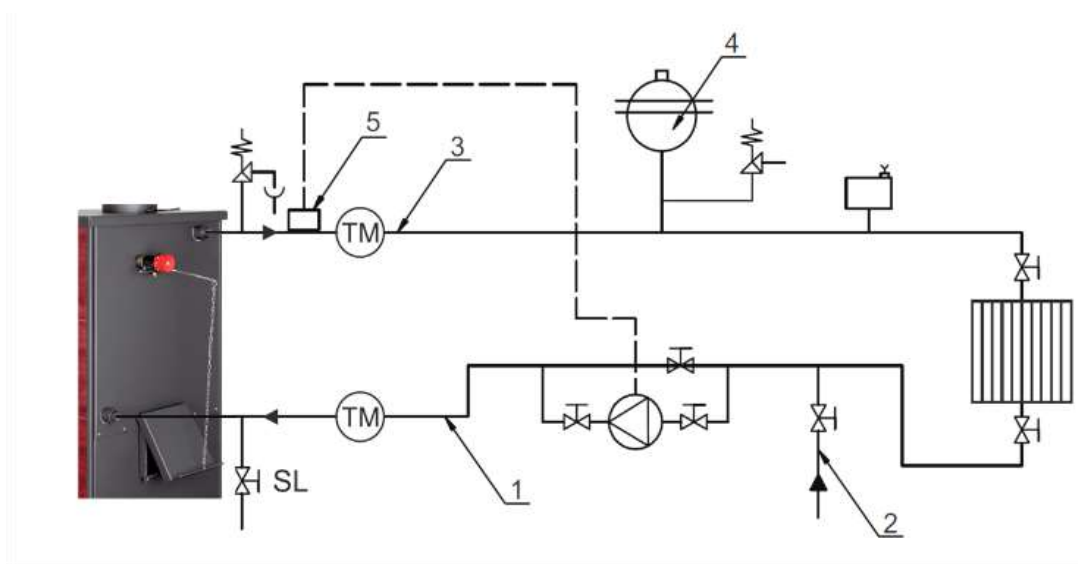
$V=0,07 \times V_{\text{vode}}$, (l), kde V_{vode} je objem vody v celém závodě.

- Povinná instalace odvzdušňovacího ventilu (nejlépe automatického), který je umístěn v nejvyšším bodě systému. **Před uvedením vícepatrových krbových kamen do provozu je nutné systém odvzdušnit.**







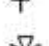



Obrázek 8a.

Schéma uzavřeného systému se
čtyřcestným směšovacím ventilem



Obrázek 8b.

Schéma uzavřeného systému
s přilehlým termostatem

	Čerpadlo	1. Přívodní vedení
	Ventil	2. Vedení pro nabíjení systému
	Odvzdušňovací ventil	3. Rozvodná linka
	Bezpečnostní ventil	4. Expanzní soud
	Směšovací ventil	5. Násuvný termostat
	termomanometr	
	Spotřebitel	
	Vypouštěcí kohout	

Instalace na otevřený systém ústředního vytápění

Jeden ze způsobů instalace je znázorněn na obrázcích 9a, 9b. V tomto systému je tlak dosažen výškovým rozdílem vzduchové nádoby (0,1 bar x 1 m). Přímo pod otevřenou expanzní nádobou je umístěno krátké spojení mezi bezpečnostním rozvodem a bezpečnostním vratným potrubím, které zajišťuje, že voda v expanzní nádobě v zimě nezamrzá. Na bezpečnostním rozvodu a bezpečnostním zpětném vedení nesmí být žádné armatury. Samotná expanzní nádrž musí mít přepadovou trubku, jak je vidět na schématu na obrázku 8a a 8b. Objem expanzní nádrže se určuje podle vzorce:

$V=0,07 \times V_{\text{vode}}$, (l), kde V_{vode} je objem vody v celém závodě. Otevřená

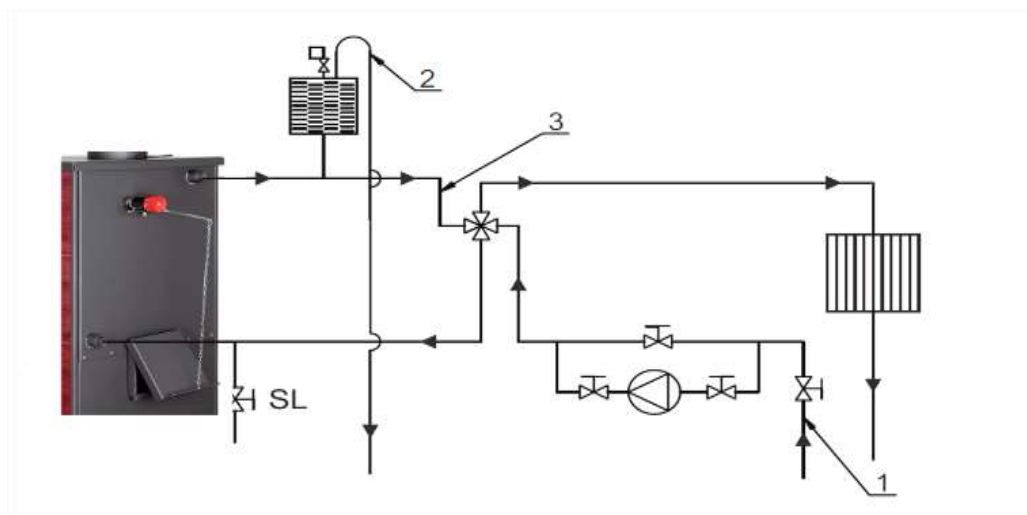
expanzní nádoba je umístěna svisle nad nejvyšším topným tělesem.

Poznámka: Instalaci topného systému a uvedení celého systému do provozu svěřte pouze odborníkovi, který zaručí správný chod celého topného systému. V případě špatně navrženého systému a případných opomenutí při provádění prací touto osobou nese kompletní hmotnou odpovědnost výhradně osoba pověřená montáží topného systému a nikoli výrobce, zástupce nebo prodejce kotle. .

Důležité:

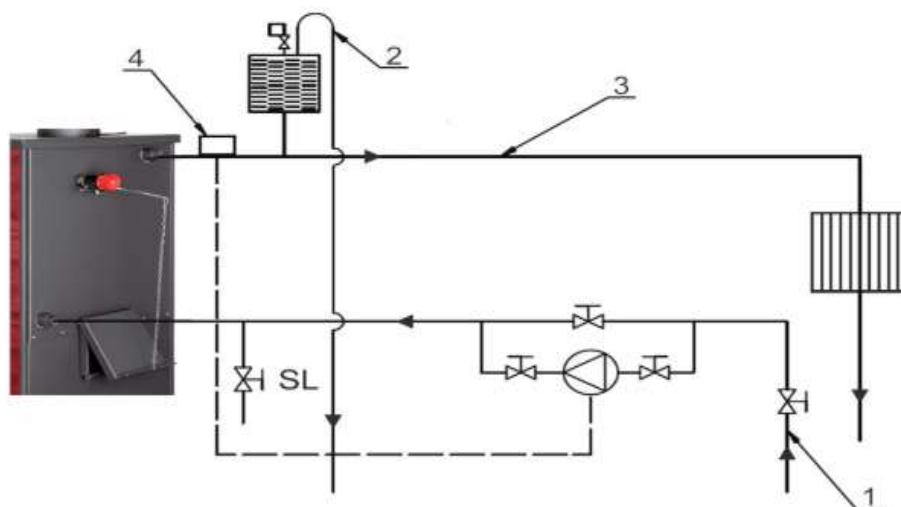
- Instalaci křbových kamen by měl provádět odborník podle příslušného projektu. Konstrukce křbových kamen umožňuje jejich připojení k uzavřenému nebo otevřenému topnému systému. Všechny spoje musí být dobře utěsněny a utaženy. Před uvedením do provozu by měla být kompletní instalace otestována vodou pod tlakem 3 bar.
- Při instalaci pojistného ventilu dbejte na přímé napojení na odpad a kanalizaci a také na to, aby ventily (kohouty) byly vždy otevřené.

Před prvním zátopem je nutné zkontrolovat správnost ventilu a zkontrolovat správnost regulátoru tahu a instalace pro rozvod teplé vody do radiátorů, ale i samotných radiátorů.








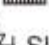


Obrázek 9a.

Schéma otevřeného systému
se čtyřcestným směšovacím ventilem



Obrázek 9b.
Schéma otevřeného systému
se sousedním termostatem

	Čerpadlo	1. Přívodní vedení
	Ventil	2. Přepadová trubice s ventilem
	Odvzdušňovací ventil	3. Rozvodná linka
	Bezpečnostní ventil	4. Násuvný termostat
	Směšovací ventil	H. Výškový rozdíl kotel-spotřebič
	Letecká loď	
	Spotřebitel	
	Plnicí/vypouštěcí kohout	

ČIŠTĚNÍ A ÚDRŽBA KAMEN

Pravidelným a správným čištěním umožňujete správný provoz a prodlužujete životnost krbových kamen. Veškerý úklid, exteriér nebo interiér, se provádí vždy na studených kamnech.

- **Čištění vnějších povrchů**-provádí se měkkým hadříkem, který nepoškodí povrchy krbových kamen. Čisticí prostředky chemického původu poškozují povrchy krbových kamen a nelze je použít. Nečistěte lakované povrchy abrazivními prostředky.

- **Čištění vnitřních povrchů**-při čištění kamen používejte ochranné rukavice. Vyčistěte vnitřní stěny topeniště krbových kamen od nahromaděných oharků, posbírejte drobné a nedopálené kousky z roštu, vyčistěte popelník a nahromaděný popel uvnitř krbových kamen.

- **Čištění skleněných povrchů**-při provozu krbových kamen se může ušpinit sklo topeniště. K čištění použijte jemné čisticí prostředky. Nepoužívejte abrazivní prostředky, mohlo by dojít k poškození povrchu skla. Sklo čistěte až po vychladnutí.

- **čištění a údržba komínů**-čištění a kontrola komína se doporučuje minimálně 1x ročně i po delším přerušení provozu. Pravidelná údržba a kontrola komína zabrání vzniku požárů a špatnému provozu kamen.

NESROVNALNOSTI V PRÁCI - DOPORUČENÍ PRO JEJICH ODSTRANĚNÍ

V následující tabulce jsou uvedeny nejčastější pracovní nesrovnalosti a doporučení k jejich odstranění.

Tabulka: Prezentace nejčastějších poruch, možných příčin a způsobů odstranění.

Nesrovnalosti	Možná příčina	Odstranění nesrovnalostí
kamna topí špatně	<input type="checkbox"/> nesprávná manipulace špatný <input type="checkbox"/> komín	<ul style="list-style-type: none"> • čtěte pozorně a následuj instrukce •
potíže se zakládáním ohně	<input type="checkbox"/> uzavřený regulátor přívod vzduchu <input type="checkbox"/> mokré dřevo <input type="checkbox"/> nevyčištěný popel s mřížky	<ul style="list-style-type: none"> • otevřete a zajistěte regulátor přívodu vzduchu primární přívod vzduchu • použít suché dřevo • vyčistěte gril
kouř se vrací do místnosti	<input type="checkbox"/> uzavřená klapka kouřového průvanu <input type="checkbox"/> nedostatečný průvan <input type="checkbox"/> nedostatek kyslíku	<ul style="list-style-type: none"> • otevřete klapku kouřového tahu • pečlivě si přečtěte pokyny a použijte tipy pro poskytnutí konceptu • vyvětrejte místnost, abyste zajistili přívod čerstvého vzduchu
sklo dvířek topeniště během krátké doby shoří	<input type="checkbox"/> mokré dřevo <input type="checkbox"/> vstoupilo příliš mnoho paliva <input type="checkbox"/> nedostatečný průvan <input type="checkbox"/> uzavřený přívod sekundární vzduch	<ul style="list-style-type: none"> • použít suché dřevo • viz doporučené množství paliva pro spalování uvedené v návodu • zkontrolujte spojení s komín • pečlivě si přečtěte pokyny a použijte tipy pro zajištění sekundární vzduch
nedostatečné teplo radiátor - méně než 50°C	<input type="checkbox"/> nesprávná manipulace nadrozměrné topení <input type="checkbox"/> vzduch v systému	<ul style="list-style-type: none"> • čtěte pozorně a následuj instrukce • odpojte přebytečný radiátor od systému, pokud je napájení radiátory v systému převyšuje sílu, která krb se vzdává vodě • vypustit vzduch ze systému

OBECNÉ POZNÁMKY

Pokud jsou splněna všechna doporučení pro instalaci, regulaci provozu a čištění, uvedená v tomto návodu, jsou krbová kamna testovaným a bezpečným zařízením pro použití v domácnosti. Starý sporák, který již nechcete používat, zlikvidujte v souladu s předpisy na místě k tomu určeném. Veškeré reklamace, vyhodnocené jako závady nebo nefunkčnost kamen, je třeba nahlásit továrně nebo autorizovanému servisu telefonicky nebo písemně spolu s daňovým dokladem. Všechny kontaktní údaje jsou uvedeny na konci tohoto návodu.

Případnou závadu na kamnech odstraňuje výhradně tovární servis. Pokud na kamnech provádějí servis nebo jakékoli opravy a úpravy neoprávněné osoby, ztrácí majitel kamen nárok na servis garantovaný zárukou výrobce.

Pouze pokud to výrobce povolí, je možné samostatně vyměnit určité části kamen a tím se neztrácí nárok na záruku. **Náhradní díly jsou pořizovány výhradně prostřednictvím továrního servisu.**

Výrobce nenesе žádnou odpovědnost, pokud zákazník nedodrží návod k použití a instalaci krbových kamen.

TIPY PRO OCHRANU ŽIVOTNÍHO PROSTŘEDÍ

Obal

- Obalový materiál je 100% recyklovatelný.
- Při likvidaci odpadu dodržujte místní předpisy.
- Obalový materiál (plastové sáčky, polystyren-styrofoamové díly atd.) uchovávejte mimo dosah dětí, protože je potenciálním zdrojem nebezpečí.
- Dbejte na bezpečnost při vyjímání a ukládání dřevěných lamel, protože jsou spojeny ostrými hřebíky a sponkami.

Produkt

- Zařízení je vyrobeno z materiálů, které lze recyklovat. Při likvidaci odpadu dodržujte platné zákony o ochraně životního prostředí.
- Používejte pouze doporučené druhy paliva.
- Je zakázáno spalovat anorganický a organický odpad (plast, dřevotříska, textilie, naolejované dřevo atd.), protože při spalování se uvolňují karcinogenní a toxické látky.

PROHLÁŠENÍ O ZÁRUCE

Záruka je platná ode dne nákupu, který kupující prokáže ověřeným a podepsaným Protokolem.

Protokol obsahuje údaje o adrese zákazníka, datu, podpisu a pečeti prodávajícího nebo jeho servisního zástupce. Prodejce produktů PRO TERMO musí sepsat podrobný Záruční protokol.

Záruka bude uznána za následujících podmínek:

- S výrobkem bylo zacházeno v souladu s těmito pokyny.
- Výrobek není fyzicky poškozen.
- Záruční protokol je potvrzen prodejcem výrobku nebo jeho servisním zástupcem.

Název produktu	Sériové číslo	Datum nákupu	Podpis a pečeť prodávajícího nebo jeho opravce
<input type="checkbox"/> KRBOVÝ KOTEL ALPINA 24KW <input type="checkbox"/> KRBOVÝ KOTEL ALPINA 30KW			

POZNÁMKY:

PRO TERMO doo
Svatý. Jana Kolara 135
22300 Stará Pazova, Srbsko
telefon: +381 22 560091
e-mail: office@protermo.rs
www.protermo.rs